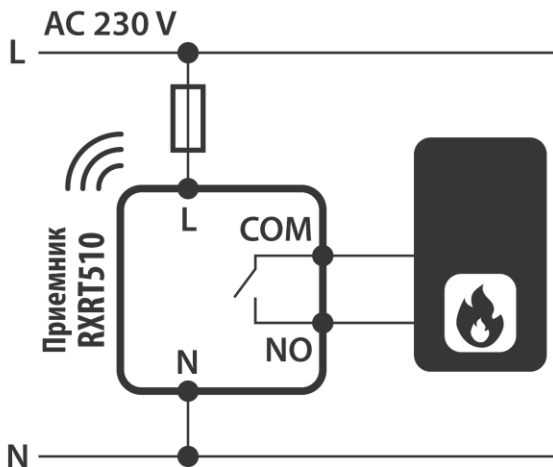
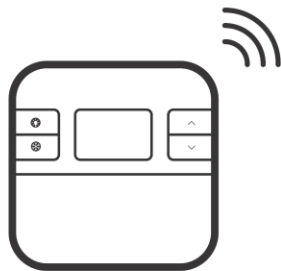


# ОСНОВНЫЕ СХЕМЫ ПОДКЛЮЧЕНИЯ ТЕРМОРЕГУЛЯТОРА RT310i

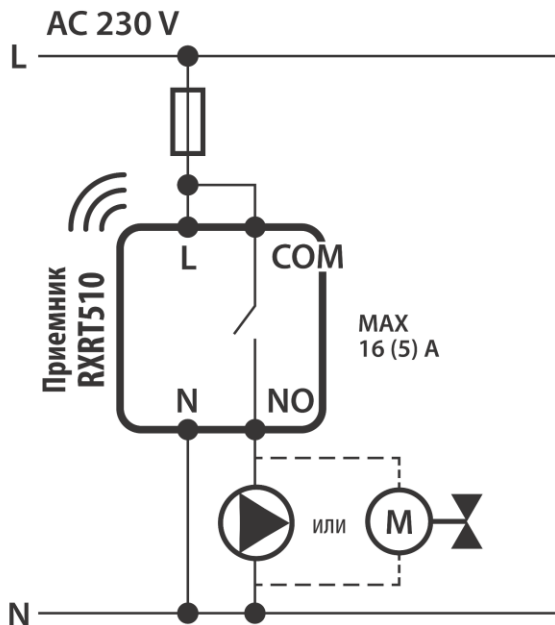
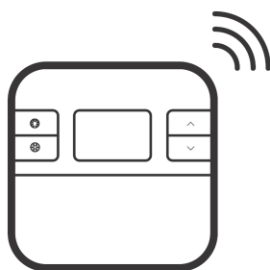


**Важно: По заводским настройкам передатчик и приемник уже сопряжены друг с другом!**

Передатчик  
RT310iTX



Передатчик  
RT310iTX



Приведенные схемы подключения не заменяют проект установки систем отопления и наводятся исключительно в качестве примера!